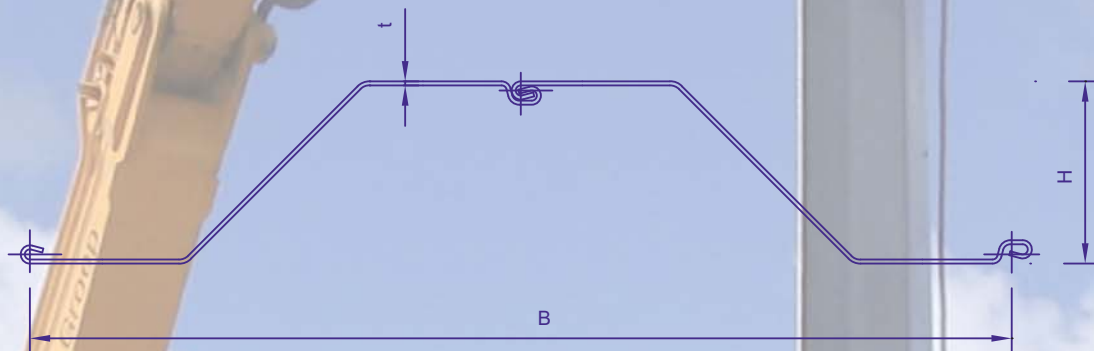


Stalen damwandprofielen



- ✓ **Snelle levertijd**
- ✓ **Optimale prijs-kwaliteit verhouding**
- ✓ **Elk gewenst damwandprofiel**

Standaardpakket damwandprofielen

Profielnaam	breedte (dubbel) B (mm)	hoogte H (mm)	staaldikte t (mm)	weerstandsmoment W_x (cm ³ /m ¹)	traagheidsmoment I_x (cm ⁴ /m ¹)	gewicht (dubbel profiel) (kg/m ¹)	gewicht (wand) (kg/m ²)
BMZ 448.5	1540	213	5	448	4.770	76,4	49,6
BMZ 534.6	1540	214	6	534	5.720	91,6	59,4
BMZ 619.7	1540	215	7	619	6.660	106,6	69,2
BMZ 614.5	1450	269	5	614	8.256	75,4	52,0
BMZ 732.6	1450	270	6	732	9.890	90,2	62,2
BMZ 850.7	1450	271	7	850	11.535	104,8	72,3
BMZ 968.6	1614	351	6	968	17.003	107,8	66,8
BMZ 1125.7	1614	352	7	1.125	19.814	125,2	77,6
BMZ 1280.8	1614	353	8	1.280	22.617	142,8	88,4
BMZ 1431.9	1614	354	9	1.431	25.338	160,4	99,3
BMZ 1233.6	1488	407	6	1.233	25.074	107,8	72,5
BMZ 1432.7	1488	408	7	1.432	29.208	125,2	84,3
BMZ 1629.8	1488	409	8	1.629	33.293	142,8	96,0
BMZ 1828.9	1488	410	9	1.828	37.457	160,4	107,8

Desgewenst kunnen wij elk benodigd stalen damwandprofiel voor u ontwikkelen!

**BEENS
HEIWERKEN**

- DAMWANDEN
- BOUWKUIPEN
- VERANKERINGEN
- ONTWERP

Postbus 153
8280 AD GENEMUIDEN

Email: info@beensheiverken.nl Tel. (038) 385 79 30
Internet: www.beensheiverken.nl Fax (038) 385 79 35

EEN GEFUNDEERD ADVIES

EEN GEHEID GOED WERK